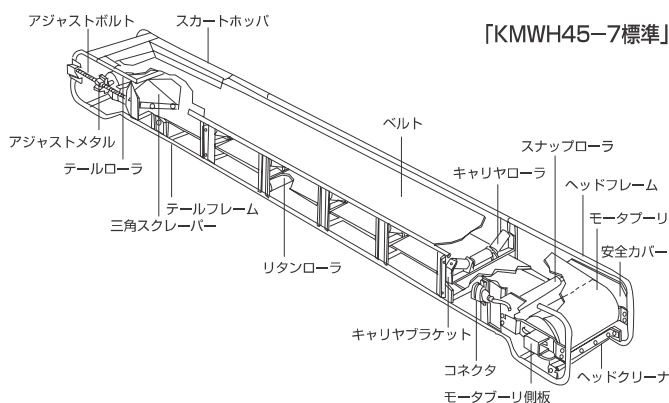


ページ	09	09	09	11	11	11	13	14
機種名	Vコンベルトシリーズ							
	レギュラーコンベヤ			オールマイティコンベヤ			新型オールマイティコンベヤ	ミニコンベヤらくらく
型式 ベルト受け	KMTS プレートキャリア	KMVS 2点キャリアローラ	KMPS 2点樹脂ローラ	KMTH プレートキャリア	KMVH 2点キャリアローラ	KMWH 3点キャリアローラ	KMWH□A 3点キャリアローラ	KMC トラフプレート
断面形状								
用途(搬送物)	バラ物	バラ物	バラ物	バラ物	バラ物	バラ物	バラ物	バラ物
ベルト幅	300							●
	350	●	●	●				
	400	●	●	●	●	●		
	450	●	●	●	●	●		
	500	●	●	●	●	●		
	600		●			●	●	
	700							
	750					●	●	
	900					●		
駆動方式MP	●	●	●	●	●	●	●	●
GM	●	●	●	●	●	●	●	
適用ベルト 平ベルト	●	●	●	●	●	●	●	●
中寄ベルト	●	●	●	●	●	●	●	●
横サン付ベルト				●	●	●		
クライマベルト								
フレックスベルト								
ラフトップベルト								

各コンベヤ名称



モータブリーの型式

型式	ベルト幅	出力	ベルト速度 (m/min) (50/60Hz)
KCM10-21-38-37/45	350	1.0KW	37/45
KCM10-21-43-37/45	400	1.0KW	37/45
KCM15-26-45-44/53	400	1.5KW	44/53
KCM15-26-50-44/53	450	1.5KW	44/53
KCM15-26-55-44/53	500	1.5KW	44/53
KCM15-26-65-44/53	600	1.5KW	44/53
KCM22-31-50-52/62	450	2.2KW	52/62
KCM22-31-55-52/62	500	2.2KW	52/62
KCM22-31-65-52/62	600	2.2KW	52/62
KCM22-31-85-52/62	750	2.2KW	52/62

※別紙寸法表を参照下さい。